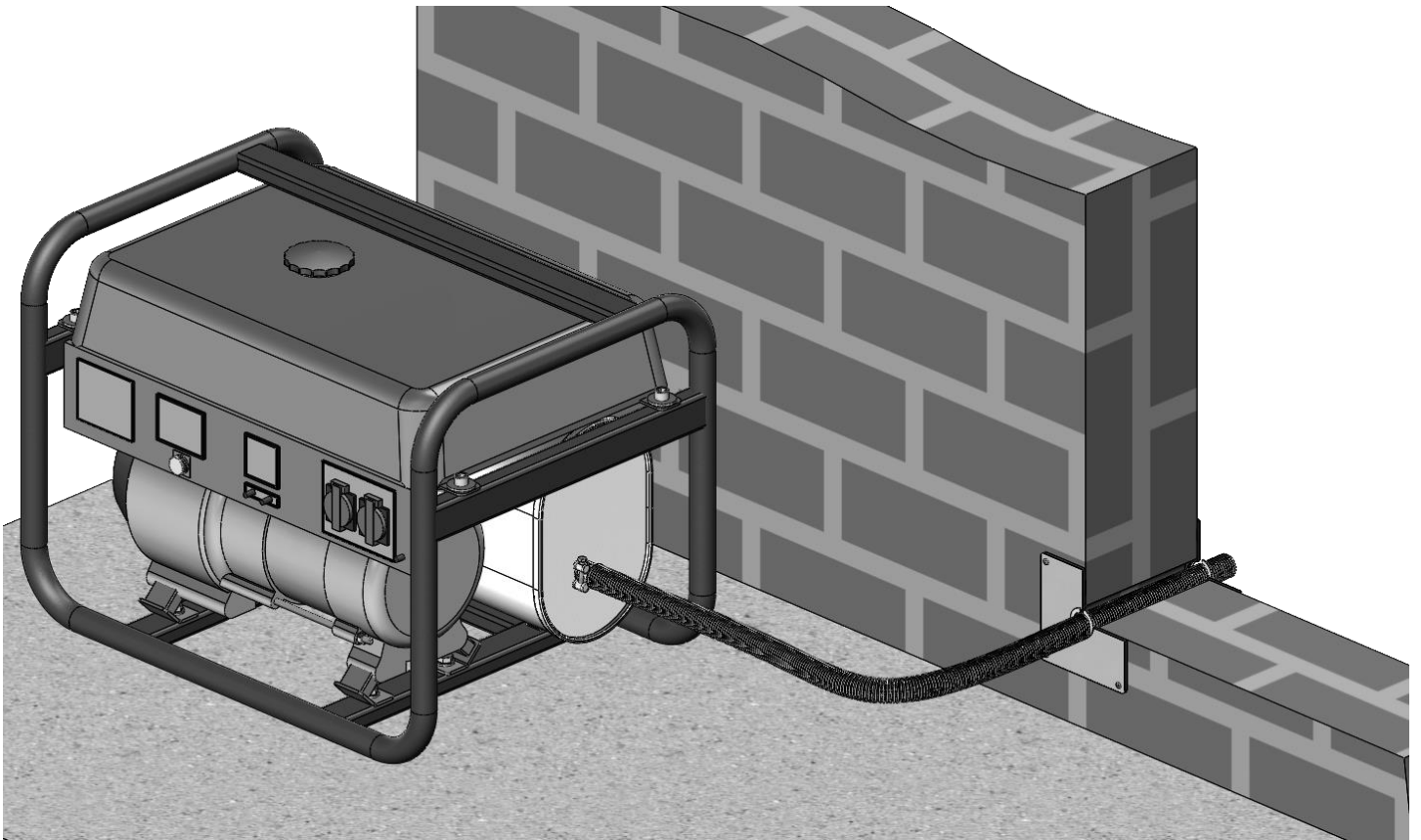
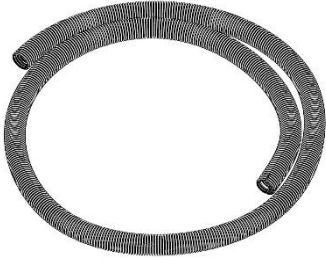
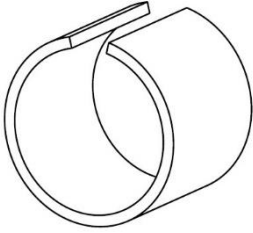
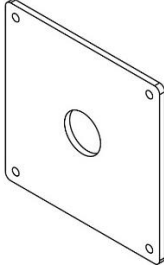
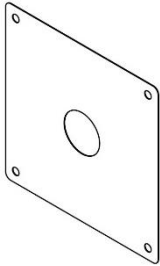
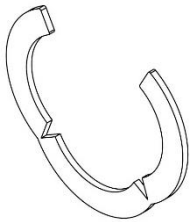
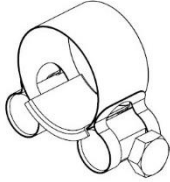

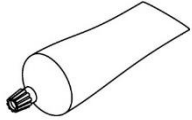


Комплект відведення вихлопних газів електрогенераторів

Інструкція з монтажу



Перелік виробів, що входять до комплекту

1	2	3	4
Металорукав з приварним закінченням Ду-25	Перехідний сегмент Ду-22	Термоізоляційна пластина	Фланець
			
1 шт	1 шт	2 шт	2 шт
5	6	7	8
Стопорний сегмент	Силовий хомут	Кріплення	Герметик високотемпературний (паста)
			
2 шт	1 шт	8 шт	1 шт

Увага!

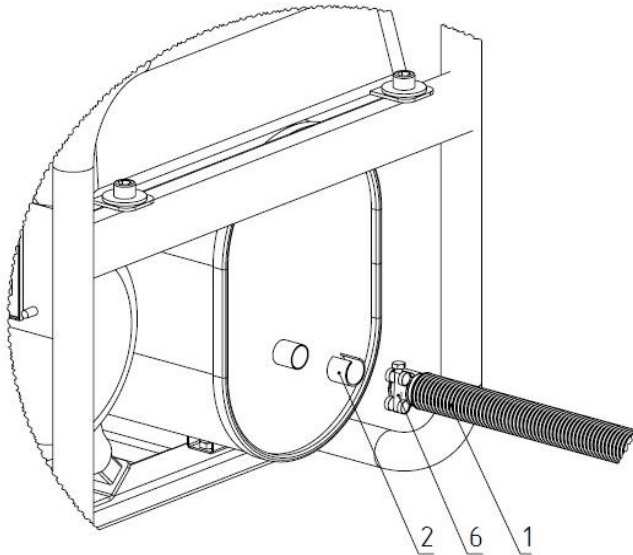
Важливо суворо дотримуватися вимог та рекомендацій виробника електрогенераторів щодо допустимих місць розташування та умов експлуатації.

Частина металорукава яка виходить на зовні повинна бути під навісом та захищена від попадання опадів у систему, також у зимовий період не повинна перебувати під шаром снігу у процесі роботи. При монтажі рекомендується передбачити також обмеження доступу дітей як до самого електрогенератора так і до зовнішньої частини системи відведення вихлопних газів, оскільки температура та склад вихлопних газів можуть становити загрозу їх життю та здоров'ю.

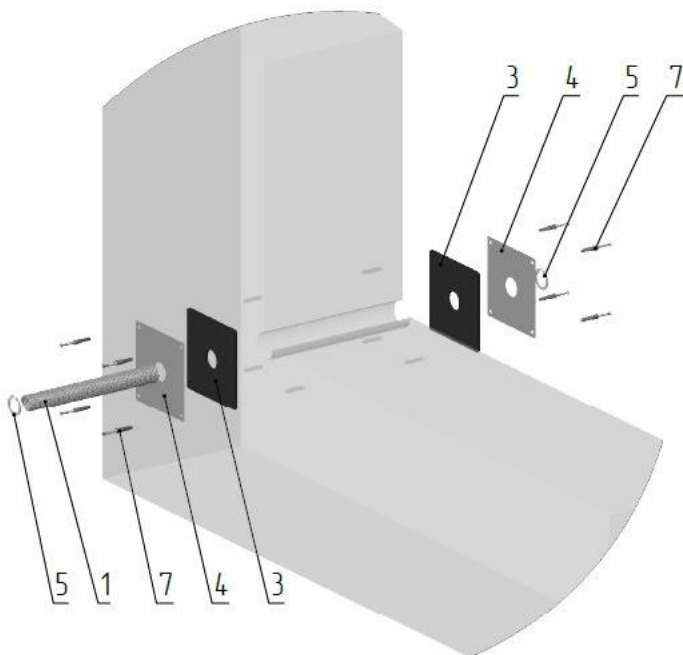
Слід виключити можливість попадання вихлопних газів у середину приміщення. Вихлопний патрубок не повинен знаходитися поряд з місцями забору повітря вентиляційної системи, відкритими вікнами.

Монтаж

- Зробіть розрахунок місця встановлення електрогенератора виходячи з загальної довжини металорукава не більше ніж 2 м та місця встановлення. При встановленні електрогенератора в приміщенні врахуйте розташування зовнішнього виходу металорукав, його вигін та товщину стіни.



- Виконайте отвір у стіні діаметром не менш 50 мм, та не більше 90 мм під встановлення монтажного комплексу для проходження через стіну.
 - У разі потреби зробіть обрізку зайвої довжини металорукава (1).
 - Виміряйте діаметр вихідного патрубку на глушнику електрогенератора, він повинен дорівнювати від 22 до 25 мм. У комплект входить перехідний сегмент Ду-22 (2) під патрубок зовнішнім діаметром 22 мм.
 - Виберіть потрібний розмір: перехідний сегмент (2), металорукав (1) та хомут (6) для діаметра 22 мм, або металорукав (1) та хомут (6) для діаметра 25 мм.
- Виконайте обмазку вихідного патрубку на глушнику електрогенератора герметиком, натягніть перехідний сегмент (2) на вихідний патрубок глушника електрогенератора зовнішнім діаметром 22 мм, виконайте повторну обмазку герметиком, натягніть хомут (6) на металорукав (1) з сторони прорізів, натягніть металорукав (1) з надітим хомутом (6) на адаптер (2) або на вихідний патрубок глушника електрогенератора зовнішнім діаметром 25 мм та затягніть хомут (6) до повної фіксації.



- Натягніть на металорукав (1) послідовно: внутрішній фланець (4), термоізоляційну пластину (3), (додаткову базальтову ізоляцію циліндричної форми, за потреби). Вставте зовнішній край металорукава (1) у підготовлений у стіні отвір. Виконайте кріплення внутрішнього фланця (4) до стіни елементами кріплення (7). Натягніть на металорукав (1) зі зворотного боку стіни послідовно: термоізоляційну пластину (3), зовнішній фланець (4), виконайте кріплення зовнішнього фланця (4) елементами кріплення (7). Враховуючи місце розташування електрогенератора, вигніть за потреби металорукав (1) та зафіксуйте його внутрішній край стопорним сегментом (5) впритул до внутрішнього фланця (4), натягніть, з зовнішньої сторони приміщення, металорукав (1) та встановіть стопорний сегмент (5) впритул до зовнішнього фланця (4). За потреби виконайте обрізку металорукава (1), враховуючи довжину зовнішнього краю не менш 2 см від зовнішнього фланця, виконайте обробку гострої кромки зовнішнього краю металорукава.