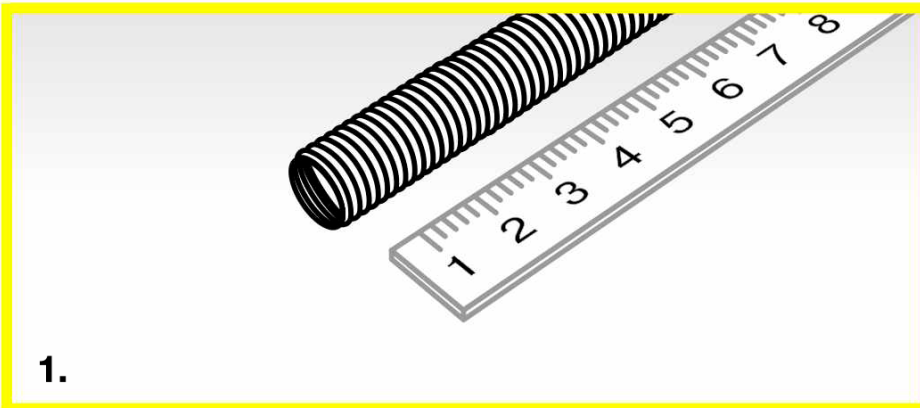


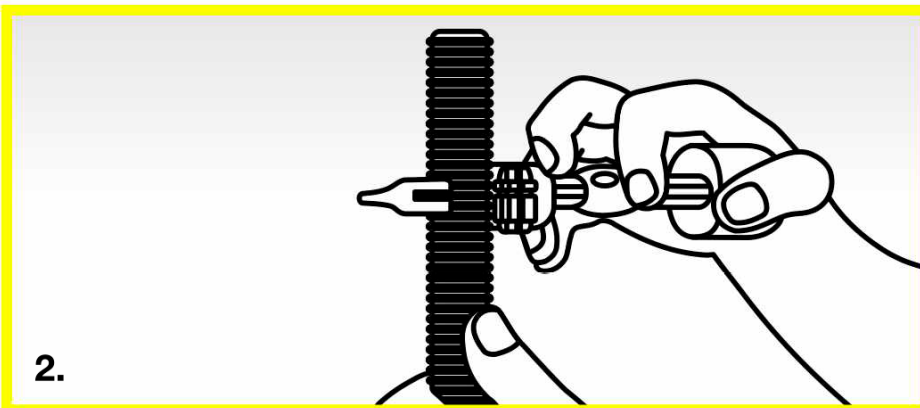
ІНСТРУКЦІЯ

з експлуатації монтажного комплекту

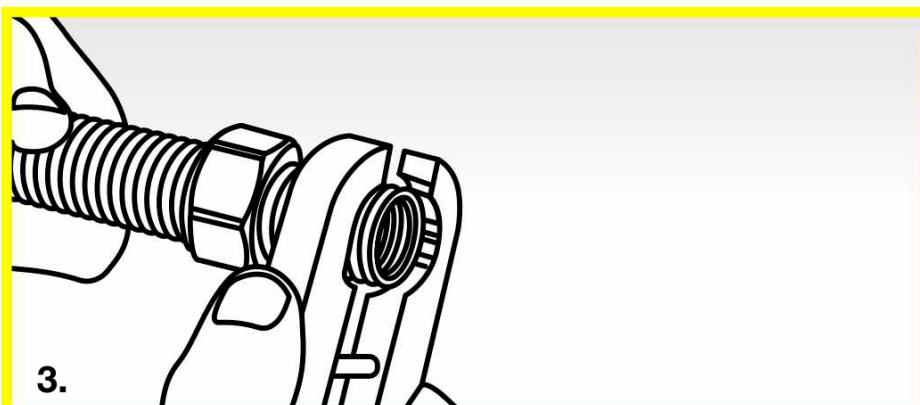


Відміряти необхідну довжину гофротруби.

УВАГА Довжина заготовки має бути на чотири витка більше ніж потрібно.

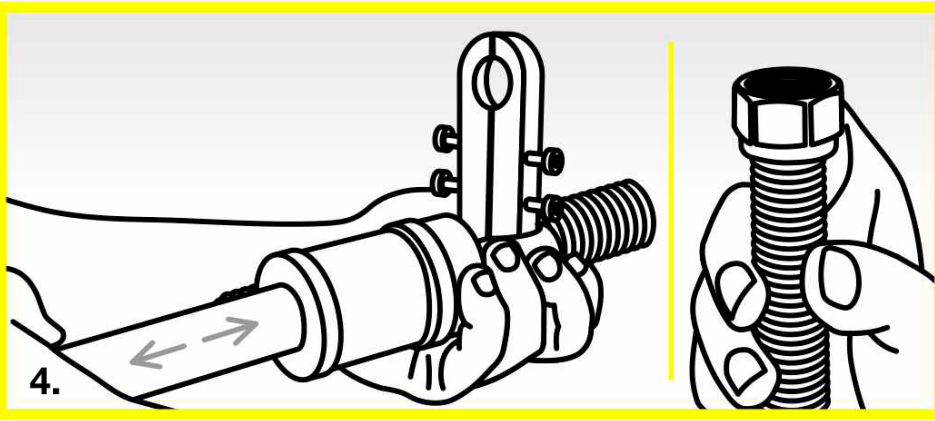


За допомогою труборізу відрізати необхідну довжину гофротруби.



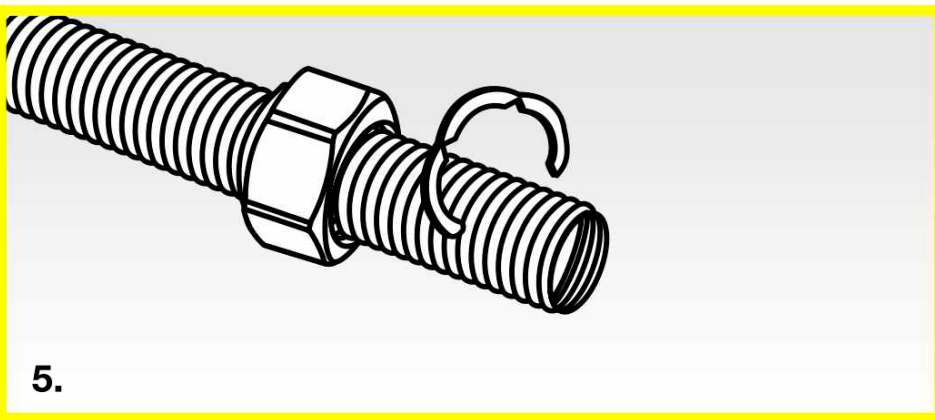
Надіти гайку .
Захопити гофротрубу насадкою ударного розвальцювання відповідного діаметру таким чином, щоб два витка гофротруби виступали назовні.

УВАГА Гайка повинна бути спрямована різьбою назовні.

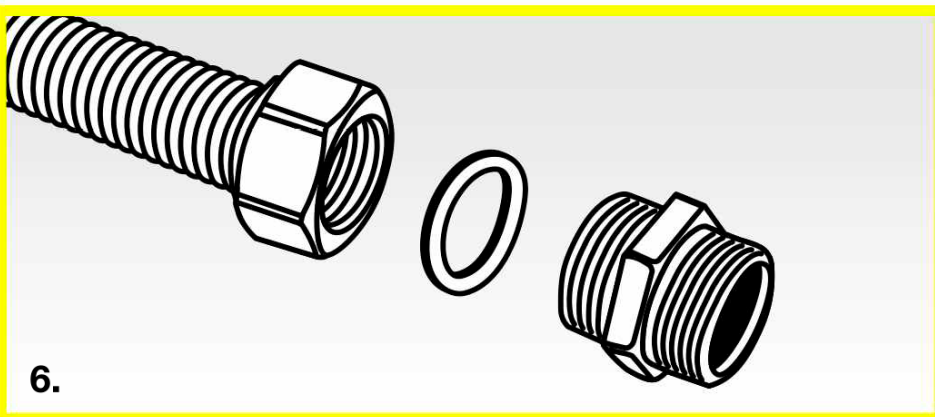


Вставити насадку в ударне розвальцювання. Кількома ударами сформувати фланець на кінці гофротруби.

УВАГА Необхідно перевірити якість сформованого фланця. Фланець повинен мати рівний та гладкий край поверхні для щільного прилягання прокладки. При необхідності повторити операцію ще раз.



Вставити стопорний сегмент одразу після фланця та затиснути його.



Перемістити гайку до краю гофротруби та встановити прокладку.

УВАГА Перевірте щільність прилягання прокладки до сформованого фланця. При необхідності отримання з'єднання з зовнішньою різьбою потрібно скористатися сантехнічним товстостінним ніпелем «під прокладку».

**ВУЛ. ГЕОРГІЇВСЬКА, 10,
ХАРКІВ, 61010 УКРАЇНА**

E-mail: eco.info@eco-flex.com.ua
Телефон: +38 050 5000 266

ECO FLEX®
METAL HOSES